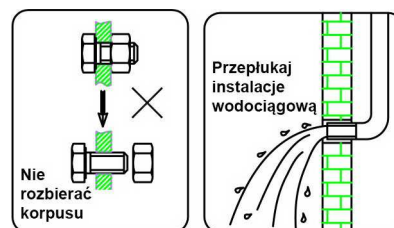
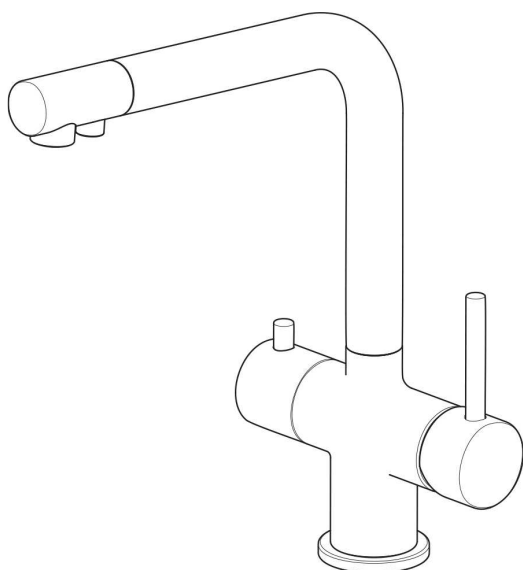


# INSTRUKCJA MONTAŻU BATERII KUCHENNEJ 4-OBWODOWEJ Z PODŁĄCZENIEM DO WODY FILTROWANEJ

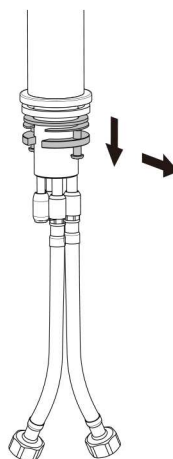
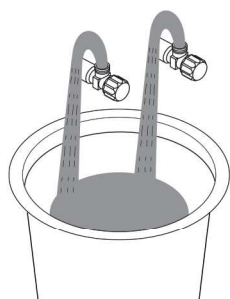
Dotyczy modelu: CRYSTAL



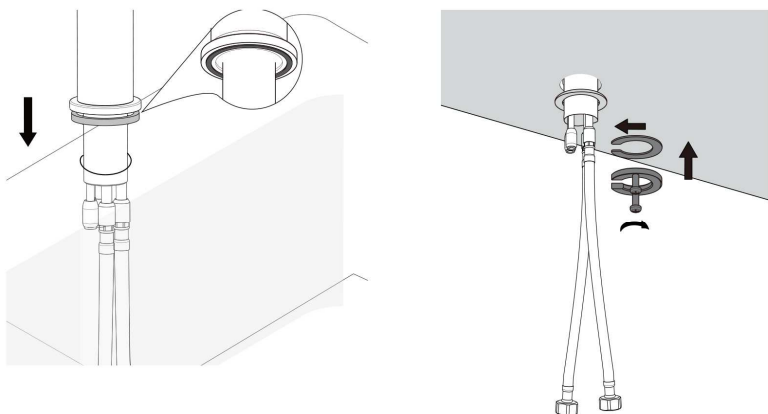
## 1. UWAGA !

- Przed przystąpieniem do montażu baterii należy się upewnić w prawidłowości podłączeń rur zasilających w gorącą i zimną wodę. Jeżeli znajdujesz się przed baterią, wyjście gorącej wody powinno znajdować się z lewej strony, a zimnej z prawej strony.
- Upewnij się, że zasilająca instalacja wodociągowa jest zaopatrzona w filtry siatkowe, tak aby do głowicy baterii nie przedostawały się zanieczyszczenia takie jak: piasek, rdza, kamień kotłowy lub inne.
- Upewnij się, że jest wykonany prawidłowy otwór w blacie (ø35 mm) lub zlewozmywaku.

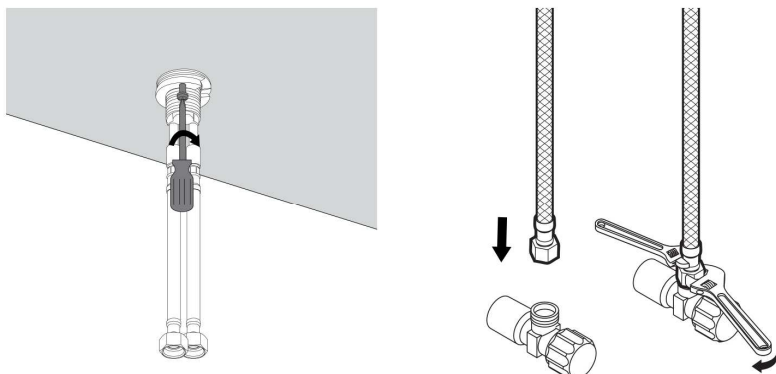
## 2. INSTRUKCJA MONTAŻU BATERII:



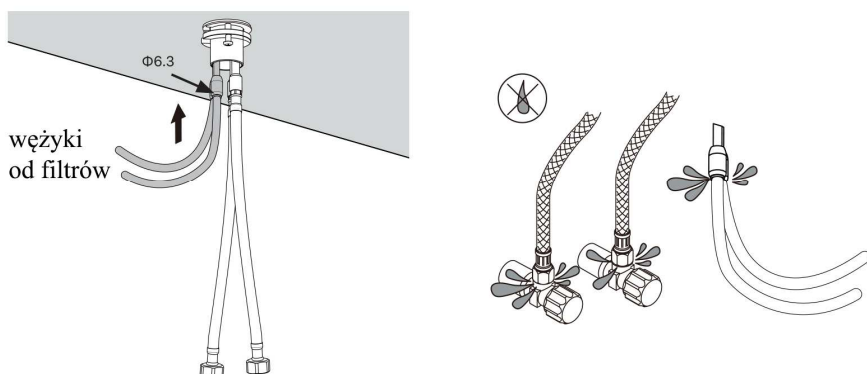
Przepłucz instalację wodociągową.  
Zamknij zawory kątowe.  
Zdejmie mocowanie z gwintu mocowania baterii.



Włóż uszczelkę gumową okrągłą w pierścień korpusu baterii (jest zintegrowany z korpusem baterii).  
Włóż korpus baterii z uszczelką w otwór blatu lub zlewozmywaka.



Od dołu załóż na gwint korpusu baterii podkładkę gumową oraz metalową i nakręć nakrętkę dociskową.  
Wkręć wężyki podłączeniowe korpusu do zaworów zasilania wodą.



Otwórz zawory kątowe. Połącz wężyki od filtrów z rurkami zasilającymi w baterii.

Po podłączeniu baterii otwórz wodę na próbę, upewnij się w szczelności połączeń.

**Przed pierwszym uruchomieniem baterii należy wykręcić perlator (wody wodociągowej) i przepłukać baterię. Po przepłukaniu wkręcić ponownie perlator na swoje miejsce.**

Klient zobowiązany jest do regularnego odkręcania i czyszczenia perlatora (dyszy mieszającej) z kamienia, rdzy i innych ciał obcych. Przy dużym zanieczyszczeniu perlatora należy wymienić go na nowy.

Ciśnienie robocze wody: do 6 atmosfer – przy wyższym ciśnieniu zastosować reduktor ciśnienia.  
Temperatura wody: 4°C - 90°C (optimalna temperatura robocza do 65°C).

**UWAGA!** Niniejsza instrukcja jest tylko informacyjna, montażu baterii musi dokonać osoba wykwalifikowana. Zastrzegamy sobie prawo do zmian technicznych.

**Prosimy zapoznać się z treścią karty gwarancyjnej.**