

Midea®
JS1844S





Idealnie czysta woda, praktyczne rozwiązania i innowacyjne podejście.



sterylizacja
UV



bezdotykowa
obsługa



nowoczesny
design



ergonomiczna
budowa

Dystrybutor bezbutlowy MIDEA to połączenie nowoczesnego designu z praktycznymi rozwiązaniami technologicznymi, które są gwarancją krystalicznie czystej wody oraz bezpieczeństwa w użytkowaniu.

2 warianty:

gorąca | zimna | gazowana

gorąca | zimna | bez zmian



**CZAS NALEWANIA
SZKLANKI WODY:**

MIDEA: 7 sekund

INNE DYSTRYBUTORY:
15 sekund



LAMPKA UV C-LED

Lampa UV spełnia funkcję bakteriostatyczną. Jest gwarancją krystalicznie czystej wody pozbawionej bakterii i wirusów.

Zimna

12 l/h

ok 8°C

Gorąca

4 l/h

ok 85°C

Gazowana

12 l/h

ok 8°C

Bez zmian

25 l/h

temp. wody
z sieci



Sterowanie przyciskami lub bezdotykowo

Sterowanie odbywa się za pomocą przycisków z podświetleniem LED. Dzięki temu użytkownik otrzymuje dodatkowe informacje o pobieraniu wody oraz statusie dystrybutora. Sensor zbliżeniowy pozwala na pobór wody zimnej bez dotykania urządzenia.



Gwarancja bezpieczeństwa

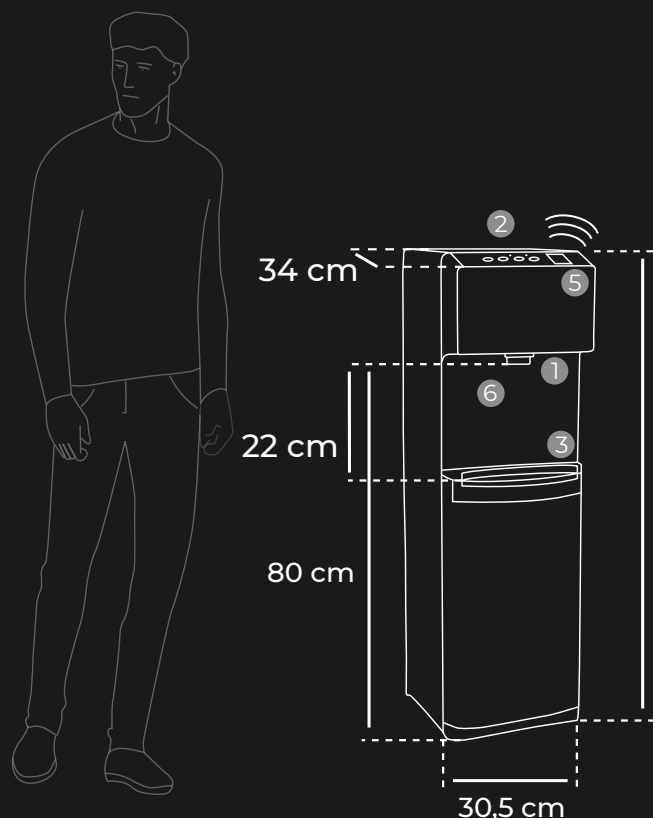
Aby zapewnić maksymalne bezpieczeństwo, urządzenie zostało wyposażone w reduktor ciśnienia oraz elektroniczny i mechaniczny czujnik wykrywający wyciek wody.

Podczas standardowej pracy bezpieczeństwo zapewnia czujnik elektroniczny, a w przypadku braku zasilania czujnik mechaniczny.



Butla CO2 w dystrybutorze

Dystrybutor zaprojektowano tak, aby butla mieściła się w dolnej części urządzenia. Dzięki temu zachowujemy schludność i elegancję. Rozwiązanie pozwala zaoszczędzić również miejsce wokół dystrybutora.



- ① **JEDNA WYLEWKA**
podaje wszystkie rodzaje wody
- ② **WSKAŹNIK ZUŻYCIA FILTRA**
sygnalizuje zużycie filtra i przypomina o jego wymianie
- ③ **NIERDZEWNA TACA OCIEKOWA**
wyposażona we wskaźnik przepełnienia
- ④ **ERGONOMICZNA BUDOWA**
odpowiednio dostosowana wysokość, sterowanie z górnego panelu, wysoka komora wydawania
- ⑤ **SENSOR BEZDOTYKOWY**
działa poprzez przystawienie dłoni nad sensorem
- ⑥ **OŚWIETLENIE**
ledowe oświetlenie komory wydawania

(104 cm x 34 cm x 30,5 cm)