



- PL DYSTRYBUTOR WODY
- EN WATER DISPENSER
- DE WASSERSPENDER
- RU ДИСПЕНСЕР ДЛЯ ВОДЫ

ONIX



Przed montażem należy zapoznać się z instrukcją.

Before installation, read the instructions.

Lesen Sie vor der Installation die Anweisungen.

Перед установкой прочитайте инструкцию.

SPIS TREŚCI · CONTENTS · INHALTSVERZEICHNIS · СОДЕРЖАНИЕ

INFORMACJE OGÓLNE GENERAL INFO ALLGEMEINE INFO ОБЩАЯ ИНФОРМАЦИЯ

ONIX COLD HOT AMBIENT



ONIX COLD HOT SODA



GWARANCJA WARRANTY GARANTIE ГАРАНТИЯ

PL	EN	DE	RU	
budowa	parts	aufbau	части	03
instalacja	installation	installation	установка	04
podajnik kubków	cup dispenser	becherzufuhr	подача чашки	05
tacka	drip tray	tablett	лоток	06
bezpieczeństwo	safety	sicherheit	безопасность	07
obsługa	service	bedienung	работа	08
obsługa	service	bedienung	работа	11
instalacja CO ₂	CO ₂ installation	CO ₂ installation	установка со ₂	12
woda gazowana	soda water	sprudelwasser	газированная вода	13
konserwacja	maintenance	wartung	обслуживание	13
warunki	conditions	bedingungen	условия	14
gwarancja	warranty form	formular	форма	14
rozwiązywanie problemów	problem solving	probleme lösen	решение проблем	15

PARAMETRY · PARAMETERS · PARAMETER · ПАРАМЕТРЫ

PL	EN	DE	RU	
ciśnienie wody zasilającej	inlet water pressure	Wasserdruck am Eingang	давление подаваемой воды	2,2- 6,0 bar
temperatura wody zasilającej	inlet water temperature	Wassertemperatur am Eingang	температура приточной воды	4 - 45 °C
temperatura wody zimnej	cold water temperature	Kaltwassertemperatur	температура холодной воды	4 - 12 °C
temperatura wody gorącej	hot water temperature	Warmwassertemperatur	температура горячей воды	85 - 100 °C
zbiornik wody zimnej	cold water tank	Kaltwassertank	бак холодной воды	4 L
zbiornik wody gorącej	hot water tank	Warmwassertank	бак для горячей воды	2 L
pobór mocy - woda gorąca	power consumption - hot water	Stromverbrauch - Warmwasser	потребляемая мощность - горячая вода	500 W
pobór mocy - woda zimna	power consumption - cold water	Stromverbrauch - Kaltwasser	потребляемая мощность - холодная вода	100 W
napięcie zasilania - częstotliwość	voltage - frequency	Versorgungsspannung	напряженность - частота	230 V / 50 Hz
wymiary urządzenia	cooler dimensions	Abmessungen des Geräts	размеры устройства	120 x 32 x 35 cm
waga netto	netto weight	Nettogewicht	вес нетто	28 kg

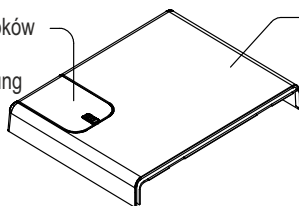
PL
BUDOWA

EN
PARTS

DE
AUFBAU

RU
ЧАСТИ

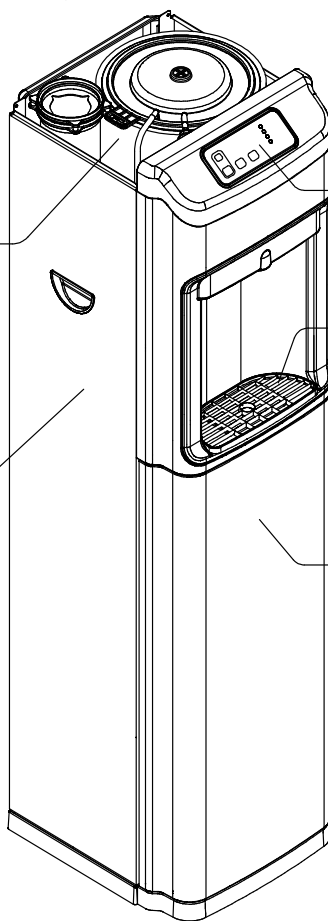
pokrywa podajnika kubków
lid of cup holder
Becherzufuhr-Abdeckung
подача стаканчиков
-обложка



górna pokrywa
top cover
obere Abdeckung
верхняя крышка

zbiornik na zimną wodę
cold water tank
Kaltwassertank
бак холодной воды

zbiornik na gorącą wodę
hot water tank
Warmwassertank
бак для горячей воды



panel sterujący
control panel
Bedienfeld
панель управления

tacka ociekacza
drip tray
Abtropffläche- Tablett
лоток

zbiornik ciekacza
drain container
Abtropffläche - Behälter
лоток - контейнер

PL INSTALACJA

EN INSTALLATION

DE INSTALLATION

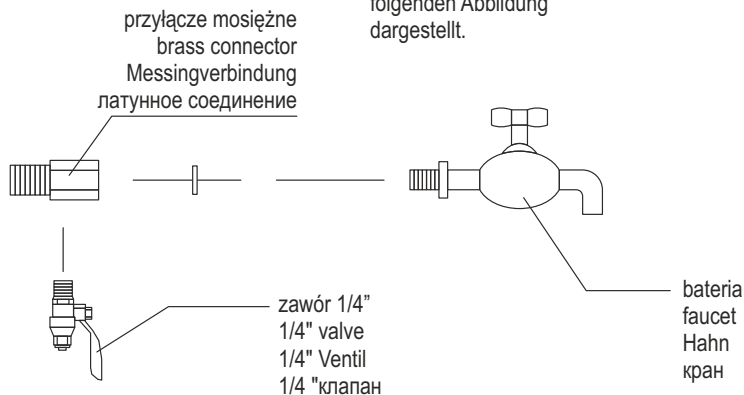
RU УСТАНОВКА

Odłącz dopływ wody. Połącz razem wylewkę z przyłączem i zaworem zgodnie z rysunkiem poniżej.

Disconnect the water inlet. Connect the faucet with the brass connector and valve according to the schematic below.

Schließen Sie den Wasserzulauf. Schließen Sie den Auslauf zusammen mit dem Anschluss und dem Ventil an, wie in der folgenden Abbildung dargestellt.

Прикройте подачу воды. Соедините излив с подводкой и клапаном как показано на рисунке.

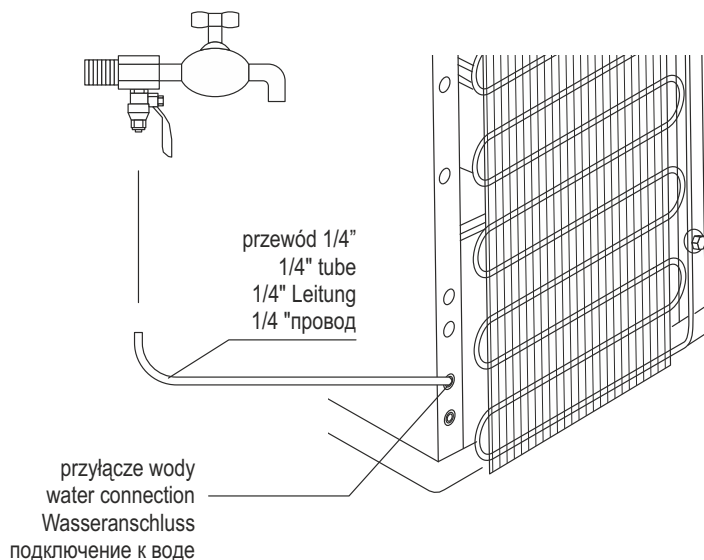


Podłącz przewód 1/4" do zaworu oraz przyłącza na urządzeniu zgodnie z rysunkiem poniżej.

Connect the 1/4" tube to the valve and to the connector on the device according to the schematic below.

Schließen Sie das 1/4"-Kabel an das Ventil und die Anschlüsse am Gerät an, wie in der folgenden Abbildung dargestellt.

Подключите шланг 1/4" к клапану и подводки на устройстве согласно нижеуказанному рисунку.



PL
PODAJNIK
KUBKÓW

EN
CUP
DISPENSER

DE
BECHER
ZUFÜHR

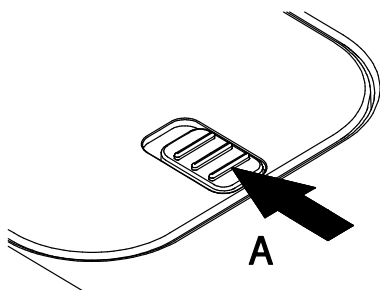
RU
ПОДАЧА
СТАКАНЧИКОВ

- 1** Przyciśnij klips na górnej pokrywie urządzenia jak wskazuje strzałka A.

Push the clip on top of the cup holder as indicated by arrow A.

Drücken Sie den Clip auf der oberen Abdeckung des Geräts, wie durch Pfeil A angezeigt.

Прижмите клипсу на верхней крышке устройства, как показывает стрелка A.

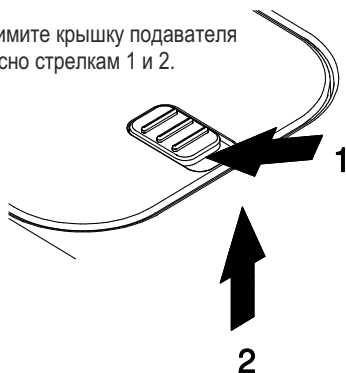


- 2** Podnieś pokrywę podajnika jak wskazują strzałki 1 i 2.

Hold the clip and open the lid as shown by arrows 1 and 2.

Heben Sie die Zuführabdeckung gemäß den Pfeilen 1 und 2 an.

Поднимите крышку подавателя согласно стрелкам 1 и 2.



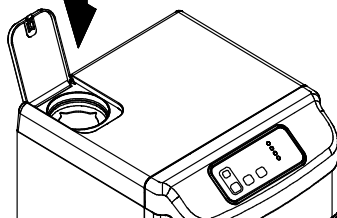
- 3** Załaduj maksymalną ilość kubków dnem do góry (ok. 50 szt.)

Load the maximum cup amount bottom-side up (ca. 50 pcs).



Legen Sie die maximale Anzahl der Becher mit dem Kopf nach oben (ca. 50 Stück).

Загрузите максимальное количество стаканчиков вверх дном (ок. 50 шт.).

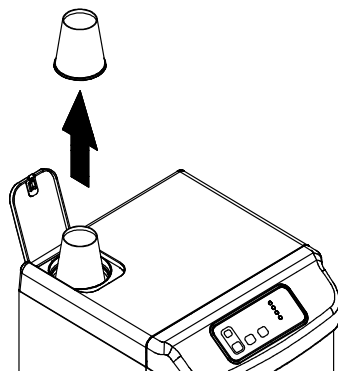


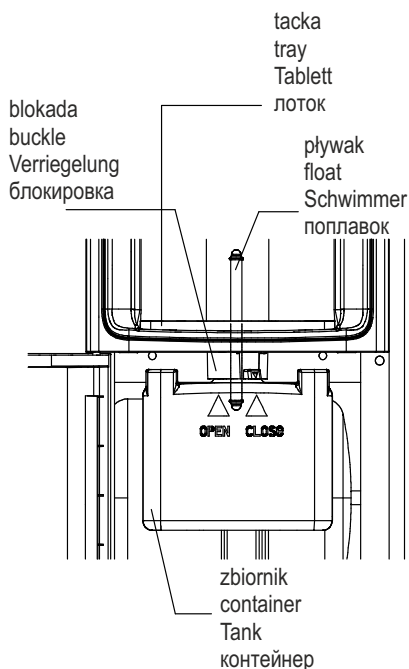
- 4** Gdy potrzebujesz, wyciągnij kubek z podajnika.

When needed, pull out a cup from dispenser.

Wenn Sie es brauchen, ziehen Sie Becher heraus.

Когда нужно, достаньте стаканчик из подавателя.



PL
OCIEKACZEN
DRIP TRAYDE
TABLETTRU
ЛОТОК

Gdy pływak uniesie się ponad tackę, oznacza to, że zbiornik jest prawie pełny i należy go opróżnić.

1. Przekręć blokadę zbiornika do pozycji OPEN. Ostrożnie wyjmij zbiornik i wylej wodę.
2. Ostrożnie umieść zbiornik z powrotem i zakręć blokadę do pozycji CLOSE. Upewnij się, że zbiornik jest poprawnie zainstalowany.

When the float rises above the tray level, it means that the container is almost full and needs to be emptied.

1. Turn the buckle to the OPEN position. Carefully remove the container and flush the water.
2. Carefully put the container back and turn the buckle to CLOSE position. Make sure the container is installed correctly.

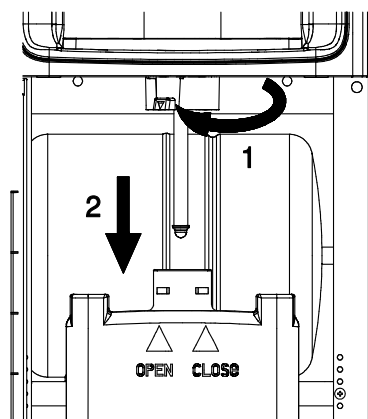
Wenn der Schwimmer über die Schale steigt, ist der Tank fast voll und muss geleert werden.

1. Drehen Sie die Trichterverriegelung in die Position OPEN. Entfernen Sie vorsichtig den Tank und gießen Sie das Wasser aus.
2. Bringen Sie den Trichter vorsichtig zurück und drehen Sie die Verriegelung in die Position CLOSE. Achten Sie auf die korrekte Montage des Tanks.

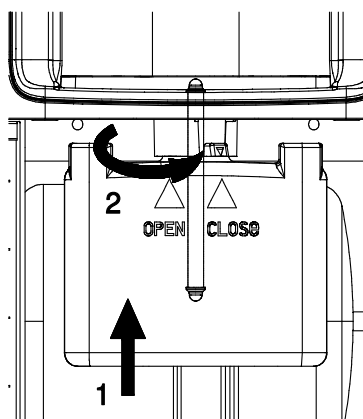
Поднятие поплавка выше лотка означает, что накопитель почти полон, и необходимо его опорожнить.

1. Поверните блокировку накопителя в позицию OPEN. Осторожно достаньте накопитель и вылейте воду.
2. Осторожно установите накопитель на место и поверните блокировку в позицию CLOSE. Убедитесь, что накопитель установлен правильно.

1.



2.

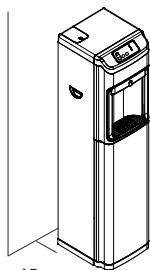


PL
BEZPIECZEŃSTWO

EN
SAFETY

DE
SICHERHEIT

RU
БЕЗОПАСНОСТЬ



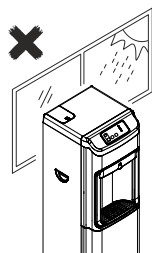
15 cm

Zostaw przynajmniej 15 cm odległości między ścianą a dystrybutorem.

Leave at least 15 cm space between the wall and the dispenser.

Halten Sie einen Abstand von mindestens 15 cm zwischen der Wand und dem Spender ein.

Оставьте, как минимум, 15 см расстояния между стеной и диспенсером.

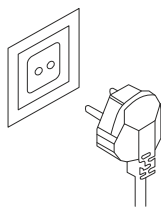


Urządzenie należy umiejscowić z dala od światła słonecznego, źródeł ciepła i wilgoci.

Keep the dispenser away from sunlight, heat and wetness.

Stellen Sie das Gerät fern von Sonnenlicht, Wärme und Feuchtigkeit.

Устройство устанавливайте далеко от солнечных лучей, источника тепла и влаги.



Upewnij się, że przyłączasz urządzenie do gniazdka z właściwym napięciem. Przyłączaj dystrybutor bezpośrednio do źródła prądu.

Be sure to use socket with correct power voltage. Plug the power cord directly into the socket.

Achten Sie darauf, dass Sie das Gerät an eine Steckdose mit der richtigen Spannung anschließen. Schließen Sie den Spender direkt an eine Stromquelle an.

Убедитесь, что подключаете устройство к розетке с соответствующим напряжением. Подключайте диспенсер непосредственно к источнику электроточа.

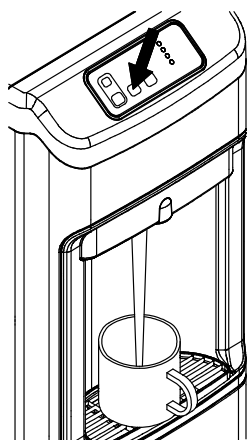


Dystrybutor wody należy instalować i transportować w pozycji pionowej.

The device should be installed and transported in a vertical position.

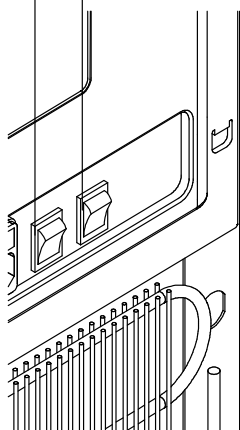
Das Gerät sollte in vertikaler Position installiert und transportiert werden.

Устройство должно быть установлено и транспортировано в вертикальном положении.



włącznik wody zimnej
cold power switch
Kaltwasser: Schalter
холодная вода:
переключатель

włącznik wody gorącej
hot power switch
Warmwasser: Schalter
горячая вода:
переключатель



1. Po podłączeniu, należy przyłączyć dystrybutor do prądu. (Przed podłączeniem należy upewnić się czy zasilanie jest wyłączone na przełączniku z tyłu urządzenia.) Zbiorniki zaczną wypełniać się wodą. Zapelnianie zbiorników trwa ok. 2-3 minuty. Aby sprawdzić, czy woda jest dostarczana, należy wcisnąć przycisk zimnej wody na panelu sterującym. Gdy woda zacznie płynąć, należy wyczerpać zawartość całego zbiornika w celu przepłukania urządzenia. Po ponownym napełnieniu zbiornika, urządzenie jest gotowe do użytku.

2. Chłodzenie wody rozpoczyna się po włączeniu przełącznika z tyłu urządzenia. Woda jest schłodzona w momencie gdy przestaje palić się kontrolka chłodzenia. Temperatura wody zimnej wynosi 4 - 10°C.

1. After connecting, please plug the cooler to the electric socket. Before connectin, please make sure that the power is turned ON at the back of the cooler. The tanks will start to fill with water. It takes 2-3 min. to fill the tank. In order to check if water is delivered, please push cold water button on the panel. When water starts to flow, please flush all tank contents in order to flush the cooler. After the next refill, the cooler is ready to use.

2. Cooling of water starts after turning on the switch at the back of the cooler. Water is chilled when the light indicator on the panel turns off. The temperature of cold water is 4-10 deg. C.

3. Włącz przełącznik wody gorącej z tyłu urządzenia. Woda jest podgrzewana w momencie gdy świeci kontrolka wody gorącej. Wodę gorącą można pobierać gdy kontrolka przestanie świecić. Gdy temperatura wody gorącej spadnie, urządzenie automa-tycznie zacznie podgrzewać wodę ponownie.

4. Aby urządzenie podało wodę gorącą, należy najpierw wcisnąć klawisz z ikoną klucza (zabezpieczenie przed poparzeniem), a następnie klawisz wody gorącej. Po upływie 5 sekund, blokada znów jest aktywna.

5. Aby urządzenie podało wodę letnią, należy wcisnąć przycisk podawania wody letniej.

3. Turn on the hot water switch at the back of the cooler. Water is heated when the light indicator on the panel is on. Hot water can be used when the light indicator is off. When water temperature falls, the cooler will automatically start heating again.

4. In order to use hot water, please push the button with key first (protection) and then the hot water button. After 5 seconds idle, hot water is locked again.

5. In order to use ambient water, push the ambient water button.



1. Schließen Sie den Spender nach dem Anschließen an die Stromversorgung an. (Vergewissern Sie sich vor dem Anschließen, dass die Stromversorgung über den Schalter auf der Rückseite des Gerätes ausgeschaltet ist.) Die Tanks beginnen sich mit Wasser zu füllen. Das Befüllen der Tanks dauert ca. 2-3 Minuten. Um zu überprüfen, ob das Wasser zugeführt wird, drücken Sie die Kaltwasser-Taste auf dem Bedienfeld. Wenn das Wasser zu fließen beginnt, entlüften Sie den Inhalt des gesamten Tanks, um das Gerät zu spülen. Nach dem Wiederbefüllen des Tanks ist das Gerät betriebsbereit.

2. Die Wasserkühlung beginnt, wenn der Schalter auf der Rückseite des Gerätes eingeschaltet wird. Das Wasser wird gekühlt, wenn das Kühllicht nicht mehr leuchtet. Die Temperatur des Kaltwassers beträgt 4-10°C.

3. Schalten Sie den Warmwasserschalter auf der Rückseite des Gerätes ein. Das Wasser wird erwärmt, wenn die Warmwasseranzeige aufleuchtet. Warmwasser kann entnommen werden, wenn das Licht nicht mehr leuchtet. Wenn die Warmwassertemperatur sinkt, erwärmt das Gerät das Wasser automatisch wieder.

1. Присоединив диспенсер, подключите его к электроток. (Перед тем как присоединять диспенсер, убедитесь, что электропитание на переключателе, расположенном сзади устройства, выключено.) Баки начнут наполняться водой. Наполнение баков длится ок. 2-3 мин. Для того, чтобы проверить подачу воды, необходимо нажать кнопку холодной воды на панели управления. Если вода течет, слейте всю воду полностью с целью промывки устройства. После повторного наполнения бака, диспенсер готов к работе.

2. Охлаждение воды начинается после нажатия переключателя, расположенного сзади устройства. О законченном процессе охлаждения воды свидетельствует автоматическое выключение индикатора охлаждения. Температура охлажденной воды составляет 4-10°C.

4. Damit das Gerät Warmwasser liefern kann, drücken Sie zuerst das Tastensymbol Schlüssel (Verbrennungsschutz) und dann die Warmwassertaste. Nach 5 Sekunden ist die Verriegelung wieder aktiv.

5. Für die Warmwasserversorgung drücken Sie die Taste für die Warmwasserversorgung.

3. Включите переключатель горячей воды, расположенный сзади диспенсера. Когда вода подогревается, индикатор горячей воды включен. Горячую воду можно использовать после того, как индикатор выключился. В случае снижения температуры воды автоматически включится повторный подогрев.

4. Диспенсер подает горячую воду после нажатия кнопки со значком ключа (защита перед ожогом), затем кнопки горячей воды. Блокировка включается повторно спустя 5 секунд.

5. Для получения тепловатой воды, нажимайте кнопку тепловатой воды.



zabezpieczenie przed poparzeniem
safety lock against hot water
Schutz vor Verbrennungen
защита перед ожогом

przycisk wody gorącej
hot water button
Warmwasser-Taste
кнопка горячей воды

przycisk wody zimnej
cold water button
Kaltwasser-Taste
кнопка холодной воды

przycisk wody letniej
warm water button
Lauwarm-Wasser-Taste
кнопка тепловатой воды

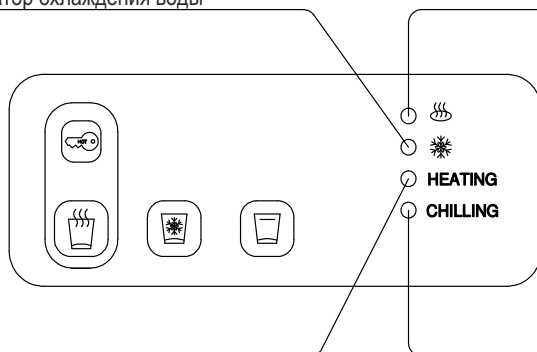
○ HEATING
○ CHILLING

wskaźnik chłodzenia wody
cold power indicator
Wasserkühlanzeige
индикатор охлаждения воды

wskaźnik gotowania wody
hot power indicator
Kochwasseranzeige
индикатор кипячения воды

wskaźnik pracy systemu grzania
heating system indicator
Heizanzeige
индикатор работы системы подогрева воды

wskaźnik pracy systemu chłodzenia
chilling system indicator
Kühlanzeige
индикатор работы системы охлаждения воды



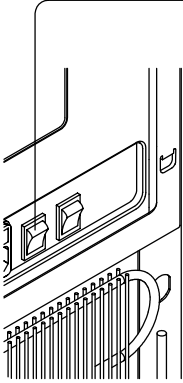
PL
OBSŁUGA

EN
SERVICE

DE
BEDIENUNG

RU
РАБОТА

przełącznik wody gazowanej
soda power switch
Sprudelwasser- Schalter
переключатель газированной воды



1. Po instalacji butli z CO₂ należy wcisnąć przełącznik wody gazowanej z tyłu urządzenia.
2. Wciśnij przycisk wody gazowanej na panelu aby opróżnić zbiornik. Świeża woda gazowana będzie gotowa do picia.

1. After the CO₂ bottle installation, turn on the soda power switch at the back of the cooler.
2. Try pushing the soda water button to drain out the primary soda water in the tank. The fresh soda water is ready to drink.

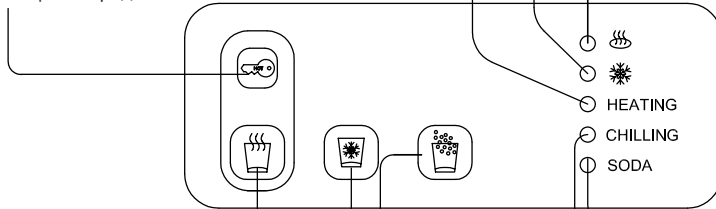
1. Nach der Installation der CO₂-Flasche drücken Sie den kohlendioxidhaltigen Wasserschalter auf der Rückseite des Gerätes.
2. Drücken Sie die Taste für Sprudelwasser auf dem Bedienfeld, um den Tank zu entleeren. Frisches Sprudelwasser wird zum Trinken bereit sein.

1. После установки баллона с CO₂ включите переключатель газированной воды, находящийся сзади устройства.
2. Нажмите кнопку газированной воды на панели, для того чтобы опорожнить бак. Свежая газированная вода готова к употреблению.

wskaźnik pracy systemu grzania
heating system indicator
Heizanzeige
индикатор работы системы подогрева
zabezpieczenie przed poparzeniem
safety lock against hot water
Schutz vor Verbrennungen
защита перед ожогом

wskaźnik chłodzenia wody
cold power indicator
Wasserkühlanzeige
индикатор охлаждения воды

wskaźnik gotowania wody
hot power indicator
Kochwasseranzeige
индикатор кипячения воды



przycisk wody gorącej
hot water button
Warmwasser-Taste
кнопка горячей воды

przycisk wody zimnej
cold water button
Kaltwasser-Taste
кнопка холодной воды

przycisk wody gazowanej
soda water button
Sprudelwasser-Taste
кнопка газированной воды

wskaźnik pracy systemu CO₂
soda system indicator
CO₂-Anzeige
индикатор работы системы CO₂

wskaźnik pracy sys. chłodzenia
chilling system indicator
Kühlanzeige
индикатор работы системы охлаждения воды



INSTALACJA CO₂ CO₂ INSTALLATION CO₂ INSTALLATION установка CO₂

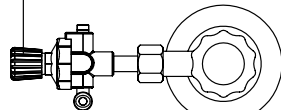
Przygotuj butlę z gazem oraz regulator ciśnienia. Podłącz butlę z gazem do dystrybutora jak wskazano na schemacie. W pierwszej kolejności podłącz przewód CO₂ do regulatora. Następnie przyłącz regulator do butli. Upewnij się, że butla jest zamknięta i ciśnienie jest niższe od 5 bar.

Prepare CO₂ bottle and pressure adjuster. Connect the CO₂ bottle to the dispenser with the adjuster as shown on the drawing. First, connect the refill tube and the adjuster. Then connect the adjuster to the CO₂ bottle. Make sure it is closed and pressure is below 5 bar.

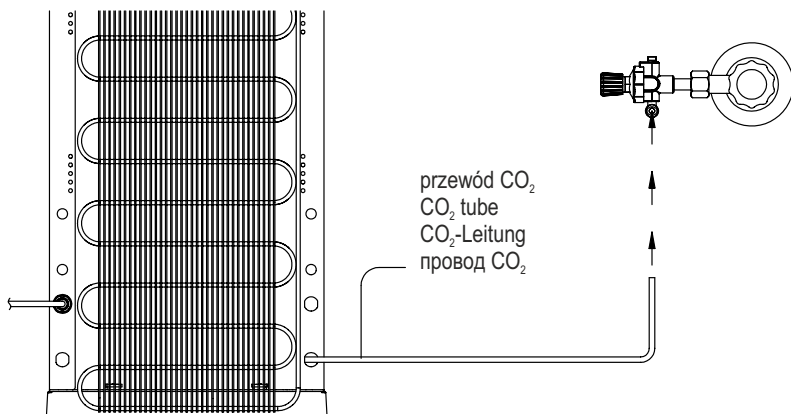
Bereiten Sie einen Gasbehälter und einen Druckregler vor. Schließen Sie den Gasbehälter wie in der Abbildung gezeigt an den Spender an. Schließen Sie zunächst die CO₂-Leitung an den Regler an. Verbinden Sie dann den Regler mit der Flasche. Stellen Sie sicher, dass der Behälter geschlossen ist und der Druck weniger als 5 bar beträgt.

Подготовьте баллон с газом и регулятор давления. Подключите баллон с газом согласно нижеуказанному рисунку. Сначала подключите провод CO₂ к регулятору. Затем регулятор присоедините к баллону. Убедитесь, что баллон закрыт, а давление не превышает 5 бар.

regulator ciśnienia
pressure regulator
Druckregler
регулятор давления

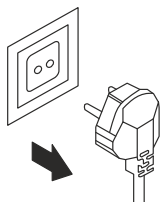


butla CO₂
CO₂ bottle
CO₂-Behälter
баллон CO₂



przewód CO₂
CO₂ tube
CO₂-Leitung
провод CO₂

PL KONSERWACJA EN MAINTENANCE DE WARTUNG RU ОБСЛУЖИВАНИЕ



1. Upewnij się że dystrybutor jest odłączony od zasilania przed czyszczeniem.
1. Make sure the cooler is disconnected from electricity before cleaning.
1. Vor der Reinigung ist sicherzustellen, dass der Spender vom Stromnetz getrennt ist.
1. Перед очисткой убедитесь, что питание диспенсера отключено.

2. Wyjmij zatyczki z otworów odcieku. Woda zalegająca w urządzeniu zacznie wyciekać. Czyszczenie można rozpocząć gdy zbiorniki będą puste. Po czyszczeniu należy z powrotem włożyć zatyczki do otworów.

2. Remove the caps from drain holes. The remaining water will drain out. Cleaning may start when the tanks are empty. Please put the caps back after cleaning.

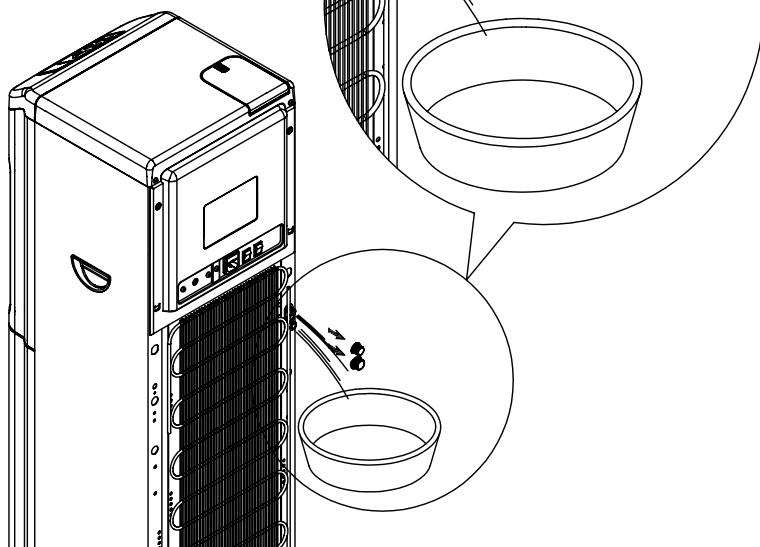
2. Entfernen Sie die Stopfen aus den Ablaufbohrungen. Das Wasser im Gerät beginnt auszulaufen. Die Reinigung kann beginnen, wenn die Behälter leer sind. Nach der Reinigung die Stopfen wieder in die Löcher einsetzen.

2. Достаньте заглушки из сливных отверстий. Накопленная в устройстве вода начнет сливаться. Очистку начинайте только тогда, когда баки пусты. После очистки поставьте обратно заглушки на место.

odciek wody zimnej
cold water drain
Kaltwasser-Ablauf
слив холодной воды

odciek wody gorącej
hot water drain
Warmwasser-Ablauf
слив горячей воды

zatyczki
caps
Stopfen
заглушки



PL
**WARUNKI
KARTA**

EN
**CONDITIONS
WARRANTY**

DE
**BEDINGUNGEN
GARANTIE**

RU
**ГАРАНТИЙНЫЙ
ТАЛОН**

1. Urządzenie nie może być obsługiwane przez dzieci lub osoby, które nie zapoznały się z niniejszą instrukcją.

2. Nie należy dopuszczać dzieci blisko dystrybutora wody.

3. Po dłuższej przerwie w pracy, urządzenie musi być dokładnie wyczyszczone oraz osuszone przed ponownym jego rozruchem.

4. W przypadku zmiany miejsca instalacji, wszystkie wężyki użyte do przyłączenia dodatkowych elementów systemu, muszą zostać wymienione na nowe.

5. Na produkt udzielona jest gwarancja:

- 12 miesięcy dla firm,
- 24 miesiące dla osób prywatnych.

1. The cooler is not to be used by children or any other people who were not acquainted with the given manual.

2. Never allow children near the water cooler machine.

3. Please make sure the cooler is dried and thoroughly cleaned in case of moving and reinstalling it in a new place or surrounding.

4. Hoses used to attach any other additional appliances to the cooler need to be removed and replaced by new ones in case of any machine modifications.

5. The product is under warranty:

- 12 months for companies
- 24 months for individual customers

1. Das Gerät darf nicht von Kindern oder Personen bedient werden, die mit den Anweisungen nicht vertraut sind.

2. Lassen Sie keine Kinder in die Nähe des Spenders.

3. Nach einer Betriebsunterbrechung muss das Gerät vor der Wiederinbetriebnahme gründlich getrocknet werden.

4. Im Falle eines Standortwechsels müssen alle Schläuche, die zum Anschluss weiterer Systemkomponenten verwendet werden, durch neue ersetzt werden.

5. Für das Produkt gilt eine Garantie:

- 12 Monate für Unternehmen
- 24 Monate für Privatkunden

1. Устройство не должно обслуживаться детьми и лицами, не ознакомившимися с инструкцией.

2. Запрещается подпускать детей близко к диспенсеру.

3. После перерыва в работе, устройство следует тщательно осушить перед тем, как его повторно использовать.

4. В случае изменения места установки, все шланги, использованные для подключения дополнительных элементов системы необходимо заменить новыми.

5. На изделие распространяется гарантия:

- 12 месяцев для организаций,
- 24 месяца для индивидуальных потребителей.

SPRZEDAJĄCY SELLER VERKÄUFER ПРОДАВЕЦ	KUPUJĄCY BUYER KÄUFER ПОКУПАТЕЛЬ	DATA ZAKUPU PURCHASE DATE DATUM DES KAUFES ДАТА ПОКУПКИ

PL	EN	DE	RU
PYTANIA	PROBLEM	PROBLEME	РЕШЕН
I ODPOWIEDZI	SOLVING	LÖSEN	ИЕ ПРОБЛЕМ

PROBLEM	Przyczyna → Rozwiązanie
BRAK WODY GORĄCEJ	<p>Ogrzewanie wody jest wyłączone → Włącz ogrzewanie wody przełącznikiem z tyłu urządzenia.</p> <p>Zbiornik nie zapełnia się → Opróżnij całkowicie wodę ze zbiorników i napełnij je ponownie.</p> <p>Spięcie elektryczne → Zresetuj termostat (przycisk reset znajduje się z tyłu urządzenia, na zbiorniku wody gorącej – wciśnięcie go spowoduje reset czujnika i ponowne uruchomienie grzania wody). <u>UWAGA: przełącznik grzania wody z tyłu urządzenia powinien być uruchomiony tylko wtedy gdy oba zbiorniki są pełne!</u></p> <p>Brak zasilania → Podłącz urządzenie do innego źródła zasilania.</p> <p>Problem z termostatem lub elektroniką → Skontaktuj się z serwisem.</p>
WODA NIE JEST ZIMNA	<p>Pokrętko wody zimnej jest zakręcone → Przetaw pokrętko temperatury.</p> <p>Chłodnica nie pracuje → Skontaktuj się z serwisem.</p> <p>Problem z kompresorem lub termostatem → Skontaktuj się z serwisem.</p>
BRAK WODY WODY ZIMNEJ	<p>Lód w przewodach → Wyłącz chłodzenie (przełącznik z tyłu) na 24h, aby lód roztopił się.</p> <p>Brak zimnej wody w zbiorniku → Sprawdź przyłącze lub zainstalowany system filtracji.</p>
BRAK WODY GAZOWANEJ	<p>Za mało wody → Przepłucz urządzenie (ponownie napełnij zbiorniki) lub sprawdź system filtracji.</p> <p>Wyłączone gazowanie wody → Włącz przełącznik gazowania z tyłu urządzenia.</p> <p>Zbyt wysokie ciśnienie CO₂ → Zamknij butlę z CO₂ i zmniejsz ciśnienie za pomocą regulatora. Wciśnij przycisk wody gazowanej na panelu aby spuścić wodę ze zbiornika oraz zmniejszyć ciśnienie, a następnie wyłącz przełącznik gazowania wody z tyłu urządzenia. Odkręć butlę z CO₂ ustaw ciśnienie poniżej 5kg (70 PSI). Ponownie włącz gazowanie wody z tyłu urządzenia.</p> <p>Woda jest zbyt mało gazowana → Zbyt mało CO₂. Ponownie napełnij butlę z CO₂.</p>

PROBLEM	Cause → Solution
NO HOT WATER	<p>Water heating is turned off → Turn water heating on by using the switch at the back.</p> <p>The tank doesn't get full → Drain all water from tanks and fill them again.</p> <p>Electrical short circuit → Reset the thermostat (the button is located at the back, on the hot water tank - pressing it will reset the sensor and turn heating on). <u>CAUTION: the heater switch at the back should be turned on only if all tanks are full!</u></p> <p>No power → Connect the cooler to another power source.</p> <p>Thermostat or electronics problem → Contact the maintenance service.</p>
WATER IS NOT COLD	<p>Hot water knob is shut down → Turn the temperature knob.</p> <p>Cooler is not working → Contact the maintenance service.</p> <p>Compressor or thermostat problem → Contact the maintenance service..</p>
NO COLD WATER	<p>Ice in tubes → Turn cooling off (switch at the back) for 24h in order to melt the ice.</p> <p>No cold water in tank → Check the connection or the filtration system.</p>
NO SODA WATER	<p>Not enough water → Flush the device (refill the tanks) or check filtration system.</p> <p>Soda water turned off → Turn the switch at the back.</p> <p>Too high CO₂ pressure → Shut the CO₂ bottle and turn the pressure using the regulator. Press the soda water button on the control panel in order to drain the water from the tank and decrease pressure. Next, turn the soda switch off at the back of the cooler. Open the CO₂ bottle inlet and set pressure below 5kg (70 PSI). Turn the soda switch on again at the back of the cooler.</p> <p>Water has not enough soda → Not enough CO₂. Refill the CO₂ bottle.</p>

AUSGABE Ursache → Lösung

KEIN HEIßWASSER	<p>Die Warmwasserbereitung ist ausgeschaltet → Schalten Sie die Warmwasserbereitung über einen Schalter auf der Rückseite des Gerätes ein.</p> <p>Der Tank füllt sich nicht → Entleeren Sie die Tanks vollständig und füllen nach.</p> <p>Elektrischer Anschluss → Rücksetzen des Thermostaten (der Rückstellknopf befindet sich auf der Rückseite des Gerätes, am Warmwasserspeicher - durch Drücken wird der Sensor zurückgesetzt und das Heizwasser neu gestartet). <u>HINWEIS: Der Schalter für die Wassererwärmung an der Rückseite des Gerätes sollte nur betätigt werden, wenn beide Tanks voll sind!</u></p> <p>Keine Stromversorgung → Schließen Sie das Gerät ab eine andere Stromquelle an.</p> <p>Probleme mit dem Thermostat oder der Elektronik → Wenden Sie sich an den Kundendienst.</p>
DAS WASSER IST NICHT KALT	<p>Der Kaltwasserknopf ist ausgeschaltet → Temperaturknopf einstellen</p> <p>Der Kühler funktioniert nicht → Wenden Sie sich an den Kundendienst.</p> <p>Probleme mit dem Kompressor oder der Elektronik → Wenden Sie sich an den Kundendienst.</p>
KEIN KALT-WASSER	<p>Eis in Rohren → Schalten Sie die Kühlung (Heckschalter) für 24 Stunden aus, damit das Eis schmilzt. Kein Kaltwasser im Tank → Überprüfen Sie den Anschluss oder das installierte Filtersystem.</p>
KEIN SPRUDELWASSER	<p>Zu wenig Wasser → Spülen Sie das Gerät aus (füllen Sie die Tanks nach) oder überprüfen Sie die Filtration.</p> <p>Wassersprudel-Funktion ausgeschaltet → Schalten Sie den Sprudelwasser-Schalter auf der Rückseite des Gerätes ein.</p> <p>CO₂-Druck zu hoch → Schließen Sie den CO₂-Behälter und reduzieren Sie den Druck mit dem Regler. Drücken Sie die Taste für Sprudelwasser auf dem Bedienfeld, um das Wasser aus dem Tank abzulassen und den Druck zu verringern, und schalten Sie dann den Gaswasserschalter auf der Rückseite des Gerätes aus. Lösen Sie den CO₂-Behälter und stellen Sie den Druck unter 5 kg (70 PSI) ein. Schalten Sie die Wassersprudel-Funktion auf der Rückseite des Gerätes wieder ein.</p> <p>Wasser wird nicht ausreichend gesprudelt → Zu wenig CO₂. Füllen Sie den CO₂-Behälter nach.</p>

ВОПРОС Причина → Решение

OTSUТСТВУЕТ ВОДА ГОРЯЧАЯ	<p>Подогрев воды выключен → Включить подогрев воды, нажимая переключатель, находящийся сзади устройства.</p> <p>Бак не наполняется → Слить воду из баков полностью и наполнить их повторно.</p> <p>Короткое замыкание → Перезагрузить термостат (кнопка перезагрузки находится сзади устройства на баке горячей воды - после нажатия кнопки датчик перезагрузится и включится подогрев воды). <u>ВНИМАНИЕ: Переключатель подогрева воды, находящийся сзади диспенсера, следует включать, только при наполненных обоих баках!</u></p> <p>Отсутствует питание → Подключить устройство к другому источнику питания.</p> <p>Проблема с термостатом или электронным модулем → Свяжитесь с технической службой.</p>
ВОДА НЕ ХОЛОДНАЯ	<p>Ручка холодной воды в положении «закрыто» → Повернуть ручку температуры.</p> <p>Радиатор не работает → Свяжитесь с технической службой.</p> <p>Проблема с компрессором или термостатом → Свяжитесь с технической службой.</p>
OTSUТСТВУЕТ ВОДА ХОЛОДНАЯ	<p>Лед в проводах → Выключить охлаждение (переключатель находится сзади диспенсера) на 24 ч, чтобы лед растаял.</p> <p>Отсутствует холодная вода в баке → Проверить подводку или установленную систему фильтрации.</p>
OTSUТСТВУЕТ ВОДА ГАЗИРОВАННАЯ	<p>Мало воды → Промыть устройство (повторно наполнить баки) или проверить систему фильтрации.</p> <p>Газация воды выключена → Включить переключатель газации, находящийся сзади диспенсера.</p> <p>Слишком высокое давление CO₂ → Закрывать баллон CO₂, уменьшить давление с помощью регулятора. Нажать кнопку газированной воды на панели, чтобы слить воду из бака и уменьшить давление, затем выключить переключатель газации, находящийся сзади устройства. Открыть баллон CO₂, установить давление ниже 5 кг (70 PSI). Повторно включить газацию воды переключателем, находящимся сзади устройства.</p> <p>Вода недостаточно газированная → Слишком мало CO₂. Наполнить баллон.</p>



Przed montażem należy zapoznać się z instrukcją.
Before installation, read the instructions.
Lesen Sie vor der Installation die Anweisungen.
Перед установкой прочитайте инструкцию.