

PHILIPS



Water Solutions

Filtrowanie pod zlewem

AUT7006



Spis treści

I. Wprowadzenie do produktu	1
-----------------------------	---

II. Specyfikacja produktu	1
---------------------------	---

III. Przegląd produktu i ilustracja instalacji	2
---------------------------------------------------	---

IV. Instalacja	3
Instalacja trójdrożnego zaworu kulowego	4
Instalacja baterii	5
Instalacja systemu	6

V. Instrukcja użytkowania	9
Przed pierwszym użyciem	9
Interfejs użytkownika	9

VI. Konserwacja	11
Rutynowa konserwacja	11
Żywotność filtra	11
Wymiana wkładu filtra	11

VII. Środki ostrożności	12
Ostrzeżenie	12

VIII. Rozwiązywanie problemów	13
-------------------------------	----

IX. Gwarancja i serwis	14
------------------------	----

X. Zawartość opakowania	15
-------------------------	----



Instalacja

I. Wprowadzenie do produktu


Gratulujemy zakupu i witamy w firmie Philips! Nasz system filtrowania pod zlewem z odwróconą osmozą cechuje się dużą szybkością filtrowania oraz konstrukcją bez zbiornika, co daje pewność, że każda kropla wody jest świeżo przefiltrowana, i pozwala oszczędzić miejsce. Membrana odwróconej osmozy ma głęboki poziom filtracji do 0,0001 mikrona, który skutecznie usuwa wirusy, bakterie, metale ciężkie, pestycydy, twardość wody, lotne związki organiczne, chlor i nie tylko, zapewniając świetnie smakującą wodę.

*Przed użyciem urządzenia należy dokładnie przeczytać niniejszą instrukcję obsługi. Zachowaj ją do wykorzystania w przyszłości.

Uwaga: Woda dostarczana przez systemy odwróconej osmozy ma niską zawartość minerałów. Potrzebne organizmowi człowieka sole mineralne dostarczane są z pożywienia i w mniejszym stopniu z wody, którą pijemy.

* Substancje usuwane lub redukowane przez ten system nie muszą znajdować się w wodzie wszystkich użytkowników.

II. Specyfikacja produktu

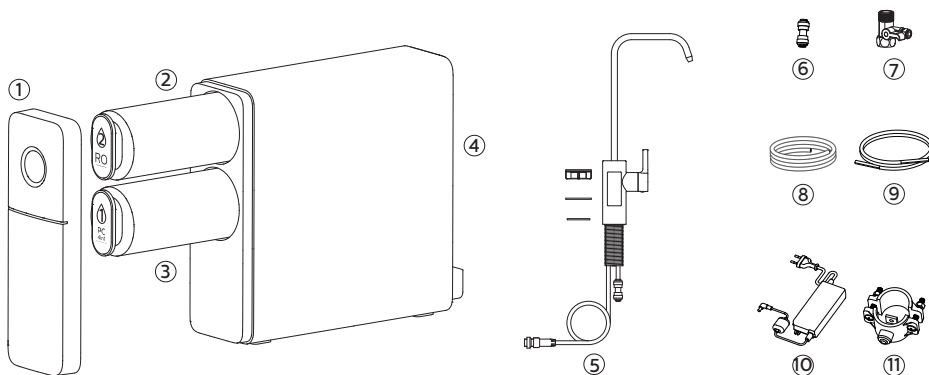
Nazwa produktu	System Philips do filtrowania wody pod zlewem metodą odwróconej osmozy
Model produktu	AUT7006
Przepływ wody filtrowanej	2,1 litra/minutę
Wydajność filtrowania	Filtr PC „4 w 1”: 10.950 -15.330 litrów Filtr RO: 11 000–18 250 litrów
Ciśnienie wody na wlocie	0,1–0,4 MPa**
Temperatura wody na wlocie	5–38°C
Napięcie znamionowe	24 V 
Moc znamionowa	110 W
Maksymalna wartość TDS wody na wlocie	1500 ppm***
Maksymalna twardość wody na wlocie	25 °HF***

Odpowiednie źródło wody	Miejska woda wodociągowa, która spełnia wszystkie wymagania europejskiej dyrektywy o wodzie do spożycia przez ludzi 98/83 i jej krajowych transpozycji w różnych krajach członkowskich UE.
-------------------------	--------------------------------------------------------------------------------------------------------------------------------------------------------------------------------------------

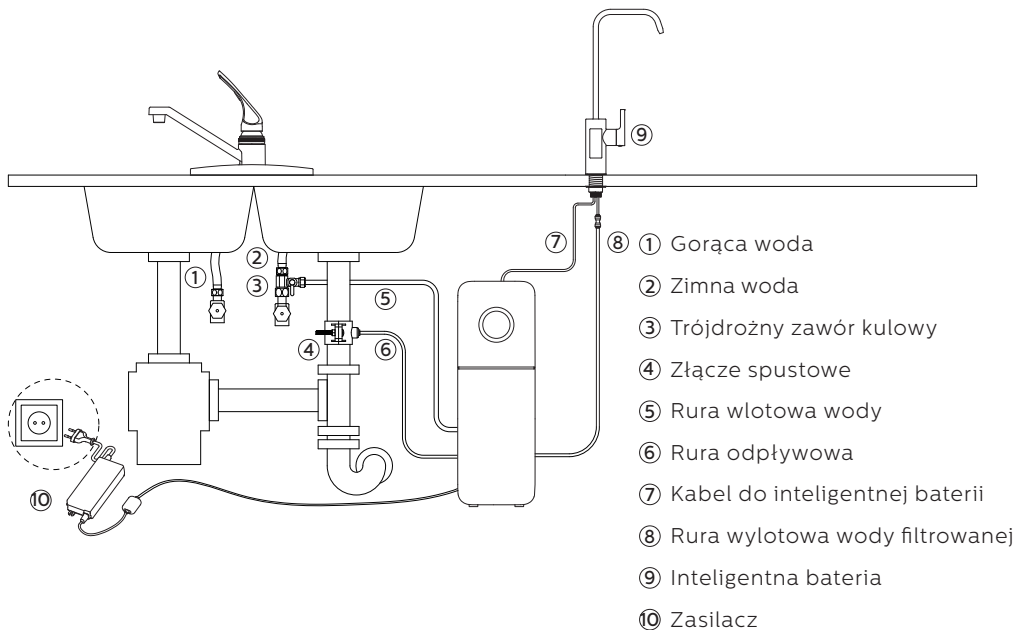
** Gdy ciśnienie wody na wlocie przekracza 0,4 MPa, przed systemem należy zainstalować zawór bezpieczeństwa. Gdy ciśnienie wody na wlocie jest niższe niż 0,1 MPa, przed systemem należy zainstalować wzmacniacz ciśnienia. Zawór bezpieczeństwa i dodatkowy wzmacniacz ciśnienia należy zakupić oddzielnie.

*** Zasolenie wody na wlocie przekraczające 1500 ppm lub twardość przekraczająca 25 °HF może skrócić żywotność filtrów. Należy skonsultować się ze sprzedawcą w sprawie instalacji filtrów wstępnych przed systemem.

III. Przegląd produktu i ilustracja instalacji



- ① Pokrywa
- ② Filtr odwróconej osmozy (RO)
- ③ Filtr PC „4 w 1”
- ④ System
- ⑤ Bateria i akcesoria
- ⑥ Szybkozłączka
- ⑦ Trójdrożny zawór kulowy
- ⑧ Rura PE 1/4”
- ⑨ Rura PE 3/8”
- ⑩ Zasilacz z wtyczką
- ⑪ Złącze spustowe



IV. Instalacja

Uwaga:

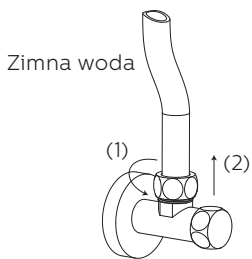
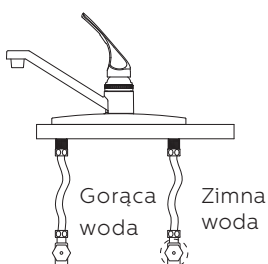
- Przed instalacją należy sprawdzić stan systemu, aby upewnić się, że nie został on uszkodzony podczas transportu.
- Rozpakuj system i jego akcesoria. Usuń ochronny materiał opakowaniowy. Do opakowania użyto materiałów nadających się do recyklingu, które należy wyrzucić do odpowiednich pojemników na surowce wtórne lub oddać do lokalnego centrum recyklingu. **Ostrzeżenie: Plastikowe torby należy przechowywać w miejscu niedostępnym dla dzieci, gdyż mogą być niebezpieczne.**
- Sprawdź, czy niczego nie brakuje zgodnie z listą pakowania i przeglądem.
- Biorąc pod uwagę, że system poprawi jakość wody pitnej, wszystkie narzędzia, które zostaną użyte w procesie instalacji powinny być czyste, wolne od rdzy i tłuszczu.
- Proces instalacji należy przeprowadzić w odpowiednich warunkach higienicznych, zachowując wszelkie niezbędne środki ostrożności dotyczące materiałów i elementów, które będą miały kontakt z wodą przeznaczoną do uzdatniania lub spożycia.
- Należy unikać zewnętrznego zanieczyszczenia systemu poprzez niewłaściwą obsługę, używanie rękawic, żelu do dezynfekcji oraz tak częste mycie rąk, jak to jest konieczne podczas procesu instalacji, pierwszego użycia i konserwacji systemu.
- System i instalacja powinny być zgodne z obowiązującymi przepisami lokalnymi.

- Ten produkt nie może być usuwany z innymi odpadami domowymi. Po zakończeniu okresu użytkowania produktu należy go zwrócić do miejsca zakupu lub do lokalnego centrum recyklingu, zaznaczając, że zawiera on elementy elektryczne i elektroniczne. Odpowiedni odbiór i przetwarzanie produktu, który nie jest już używany, przyczynia się do zachowania zasobów naturalnych i pozwala uniknąć potencjalnych zagrożeń dla zdrowia publicznego.

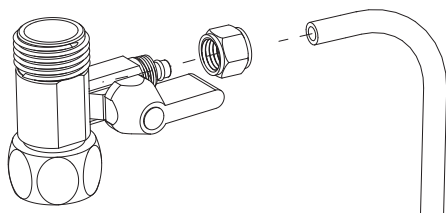


1. Instalacja trójdrożnego zaworu kulowego

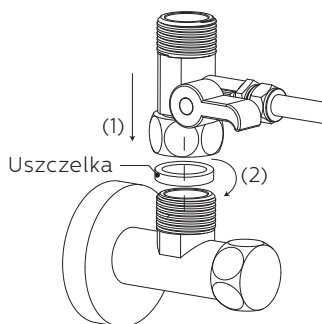
- a. Zakręć dopływ zimnej wody. Odkręć kran kuchenny z zimną wodą, aby uwolnić ciśnienie i pozwolić wodzie wypłynąć z rur. Odłącz wąż zimnej wody od zaworu zimnej wody.



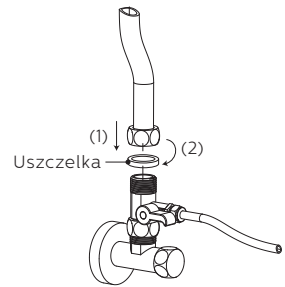
- b. Nasuń nakrętkę trójdrożnego zaworu kulowego na rurę PE 3/8" i wsuń tę rurę do otworu w trójdrożnym zaworze kulowym. Dokręć nakrętkę kluczem.



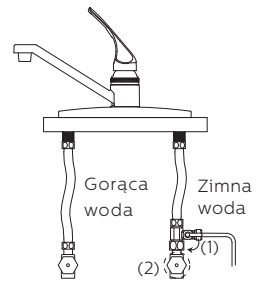
- c. Zainstaluj trójdrożny zawór kulowy na zaworze zimnej wody. Podczas instalacji nie zapomnij o uszczelce wewnątrz trójdrożnego zaworu kulowego.



d. Połącz wąż zimnej wody z trójdrożnym zaworem kulowym i mocno przykręć go kluczem. Podczas instalacji nie zapomnij o uszczelce wewnątrz węża zimnej wody.



e. Zakręć trójdrożny zawór kulowy. Odkręć dopływ zimnej wody. Przetrzyj połączenia chusteczką, aby sprawdzić, czy nie ma wycieków. Jeśli chusteczka pozostaje sucha, oznacza to, że zawór trójdrożny jest zainstalowany prawidłowo.



2. Instalacja baterii

Uwaga:

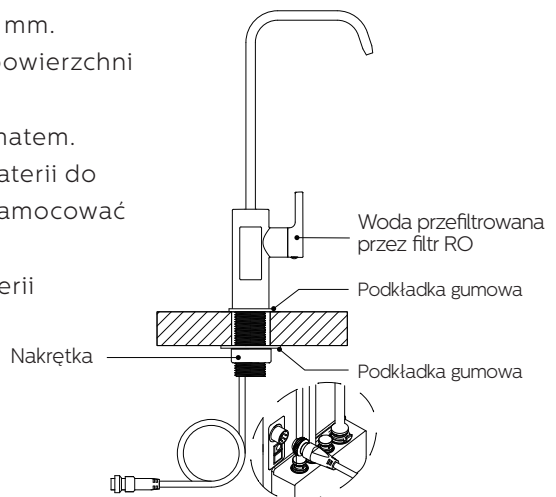
Wybierz odpowiednią pozycję instalacji. W miejscu, w którym instalowana jest bateria, powinny być przestrzegane wszelkie odpowiednie warunki higieniczno-sanitarne. Upewnij się, że bateria jest umieszczona płasko na górze zlewu lub powierzchni blatu.

a. Wywierć otwór o średnicy około 25 mm.

Pomiń ten krok, jeśli w zlewie lub na powierzchni blatu jest już otwór.

b. Zainstaluj baterię zgodnie ze schematem. Maksymalnie przykręć śrubę trzonu baterii do tego trzonu, po czym dokręć ją, aby zamocować baterię.

c. Podłącz kabel baterii do złącza baterii z tyłu systemu i dokręć nakrętkę, aby zamocować kabel.



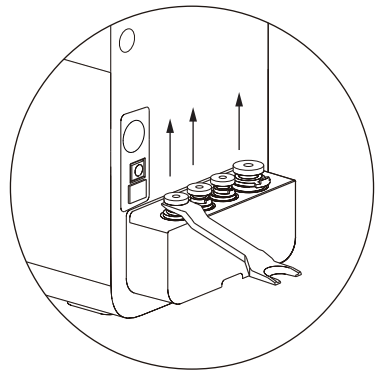
3. Instalacja systemu

Uwaga:

Sprawdź, czy jest wystarczająco dużo miejsca na zainstalowanie samego systemu, jego akcesoriów, przyłączy oraz na serwisowanie i naprawę. W żadnym wypadku nie należy instalować systemu na zewnątrz. W środowisku, w którym zainstalowany jest system, powinny być przestrzegane wszelkie odpowiednie warunki higieniczno-sanitarne. Nie wolno dopuszczać, aby na system kapła jakakolwiek ciecz z rur, odpływów itp. System powinien być umieszczony na stabilnej i płaskiej powierzchni.

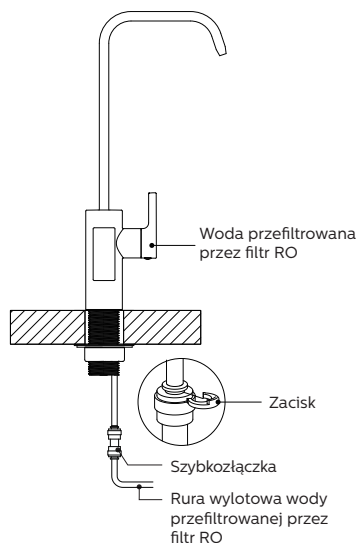
System należy trzymać z dala od źródeł ciepła. Nie należy umieszczać go w miejscu, w którym może dojść do wycieku gazu palnego.

- a. Wciśnij tuleje zaciskowe i wyciągnij zaślepki z otworów wlotu i wylotu wody z tyłu systemu.

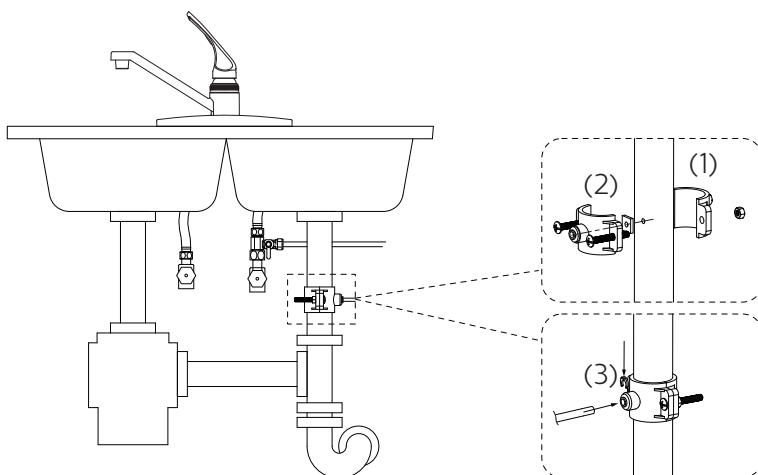


- b. Podłącz wlot wody i trójdrożny zawór kulowy. Zmierź długość rury 3/8" potrzebnej do połączenia systemu i trójdrożnego zaworu kulowego, a następnie przytnij ją za pomocą obcinaka do rur. Włóż drugi koniec rury 3/8", która została połączona z trójdrożnym zaworem kulowym, do otworu wlotowego wody z tyłu systemu. Użyj zacisku, aby zamocować rurę przy otworze. Uwaga: Ciśnienie wody na wejściu powinno mieścić się w zakresie 0,1–0,4 MPa. Gdy ciśnienie jest za niskie, przed systemem należy zainstalować wzmacniacz ciśnienia. Gdy ciśnienie jest za wysokie, przed systemem należy zainstalować zawór bezpieczeństwa.

c. Połącz wylot wody i baterię. Zmierz długość rury 1/4" potrzebnej do podłączenia systemu i baterii, a następnie przytnij rurę 1/4" obcinakiem do rur. Włóż jeden koniec rury do szybkozłączki i podłącz szybkozłączkę do trzonu baterii. Włóż do oporu drugi koniec rury 1/4" do otworu wylotowego wody filtrowanej z tyłu systemu. Użyj zacisku, aby zamocować rurę przy otworze.



d. Łączenie wylotu wody odpływowej i złącza odpływowego Zidentyfikuj miejsce wylotu wody odpływowej. Wywierć otwór 6,5 mm w rurze odpływowej. Zamocuj złącze odpływowe zgodnie ze schematem. Dokręć mocno nakrętki. Utnij fragment rury 1/4". Włóż do oporu jeden koniec rury do otworu wylotowego wody odpływowej z tyłu systemu. Użyj zacisku, aby zamocować rurę przy otworze. Włóż drugi koniec rury do złącza odpływowego.

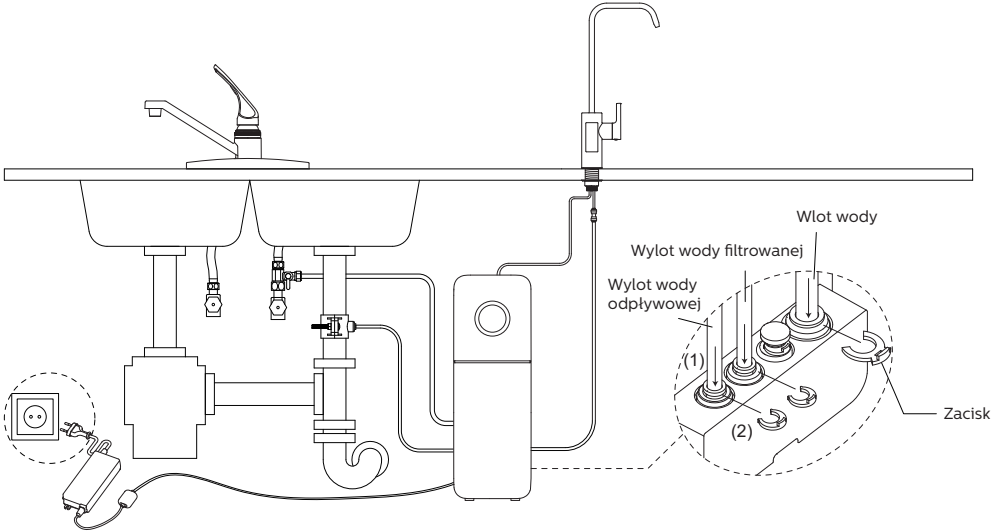


Uwaga:

- Nie instaluj złącza odpływowego na tej samej rurze odpływowej, która jest używana do usuwania odpadów.
- Podczas wiercenia otworu nie przewierć przeciwległej strony rury.

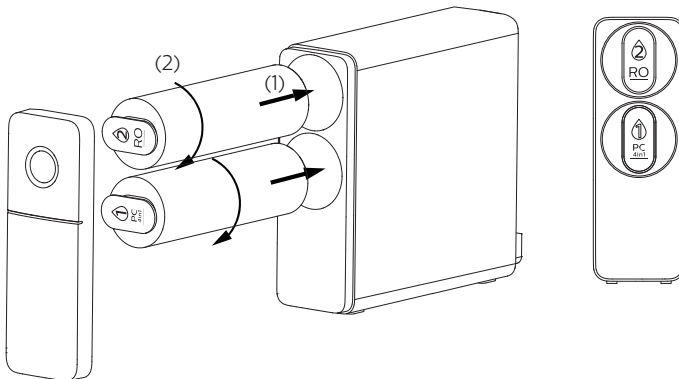
e. Podłącz zasilacz do systemu.

NIE WKŁADAJ jeszcze wtyczki do gniazdka.

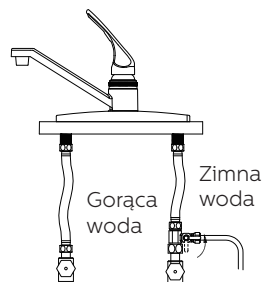


f. Przenieś system na jego miejsce w szafce pod zlewem.

g. Zdejmij plastikową folię z wkładów filtra. Włóż odpowiednio wkłady filtrów do systemu, po czym przekręć je w prawo, aby wyrównać symbol trójkąta na wkładzie filtra z symbolem kłódki na systemie.



h. Sprawdzanie, czy system został zainstalowany prawidłowo, i odkręcanie trójdrożnego zaworu kulowego.

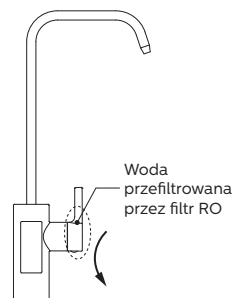


V. Korzystanie z systemu

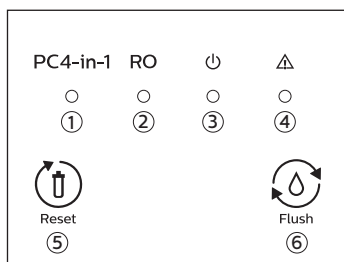
1. Przed pierwszym użyciem

a. Podłącz system do zasilania. Usłyszysz sygnał dźwiękowy, a wszystkie wskaźniki zaświecą się na 3 sekundy. Automatycznie zostanie włączone płukanie systemu. Przetrzyj wszystkie złącza i połączenia chusteczką, aby sprawdzić, czy nie ma wycieków. Jeśli chusteczka pozostaje sucha, oznacza to, że system jest zainstalowany prawidłowo. Jeżeli w ciągu 10 sekund po wykonaniu automatycznego przepłukiwania nie zostanie wykonana żadna czynność, system przejdzie w tryb gotowości i wszystkie wskaźniki zgasną.

b. Po zakończeniu automatycznego przepłukiwania odkręć baterię i pozwól wodzie płynąć przez 30 minut w celu wypłukania powietrza i drobinek węgla z filtrów. Po tym czasie system jest gotowy i można zacząć korzystać z przefiltrowanej wody.



2. Interfejs użytkownika



- ① Wskaźnik żywotności filtra „4 w 1”
- ② Wskaźnik żywotności filtra RO
- ③ Wskaźnik zasilania
- ④ Wskaźnik błędu
- ⑤ Przycisk resetowania
- ⑥ Przycisk przepłukiwania

Po odkręceniu baterii wszystkie wskaźniki zaświecą się, aby pokazać żywotność filtrów i stan zasilania, a wskaźnik błędu będzie zgaszony, chyba że wystąpi błąd.

a. Wskaźnik żywotności filtra

Stan	Wskaźnik	Alarm dźwiękowy
Ponad 14 dni	Stałe światło niebieskie	Nie dotyczy
Mniej niż 14 dni	Migające światło czerwone	Po każdym odkręceniu baterii będą emitowane sygnały dźwiękowe przypominające o konieczności wymiany filtra.
Filtr osiągnął kres żywotności i należy go niezwłocznie wymienić.	Stałe światło czerwone	Po każdym odkręceniu baterii będą emitowane sygnały dźwiękowe przypominające o konieczności wymiany filtra.

b. Wskaźnik błędu

- Jeśli bateria będzie odkręcony stale przez 2 godziny, system przejdzie w tryb ochrony i wyłączy się. W tym czasie wskaźnik będzie migać na czerwono i będzie słycał sygnały dźwiękowe. Odłącz system od zasilania, odczekaj 1 minutę i podłącz go ponownie, aby rozwiązać problem.

c. Automatyczne przepłukiwanie

- System przepłukuje się automatycznie po włączeniu zasilania.
- System przepłukuje się automatycznie po filtrowaniu wody nieprzerwanie przez 5 minut.
- System przepłukuje się automatycznie po 72-godzinnej przerwie w filtrowaniu wody.

d. Przycisk przepłukiwania

System można przepłukać ręcznie, naciskając przycisk przepłukiwania, gdy system jest w trybie gotowości. Podczas przepłukiwania ponownie naciśnij przycisk przepłukiwania, aby je zatrzymać.

e. Przycisk resetowania

Aby zresetować żywotność filtra, naciśnij i przytrzymaj przycisk resetowania przez 5 sekund. Usłyszysz sygnał dźwiękowy, a wskaźnik żywotności filtra CP zacznie migać na niebiesko. Krótko naciśnij ponownie przycisk resetowania, aby wybrać filtr, który wymaga zresetowania. Gdy wskaźnik wybranego filtra zacznie migać, naciśnij i przytrzymaj przycisk resetowania przez 3 sekundy. Usłyszysz sygnał dźwiękowy, a wskaźnik zacznie świecić stałym światłem niebieskim. Oznacza to, że żywotność filtra została zresetowana pomyślnie.

VI. Konserwacja

1. Rutynowa konserwacja

- Do wycierania obudowy urządzenia nie wolno używać rozpuszczalników organicznych, np. benzyny. Jeśli wymagane jest czyszczenie, należy delikatnie przetrzeć powierzchnię produktu wilgotną szmatką po odłączeniu od zasilania.
- Jeśli system nie był używany przez ponad 2 dni, odkręć baterię i pozwól wodzie płynąć przez co najmniej 5 minut, aby przepłukać filtry i system.
- Jeśli system nie będzie używany przez dłuższy czas, wyjmij wkłady filtra, owiń je folią i umieść w lodówce (nie w zamrażarce). Zakręć trójdrożny zawór kulowy, odkręć baterię w celu opróżnienia systemu i wyłącz zasilanie. Przed ponownym użyciem odkręć wodę na co najmniej 10 minut, aby przepłukać filtry i system.

2. Żywotność filtra

Uwaga

Aby zapewnić najlepszą wydajność, wkład filtra należy wymieniać zgodnie ze wskaźnikiem żywotności filtra lub poniższym sugerowanym cyklem wymiany. W przypadku zaobserwowania znacznie niższego przepływu również zalecamy wymianę filtrów. **Ten system może działać tylko z filtrami Philips.**

Filtr	Kod modelu	Żywotność filtra
Filtr PC „4 w 1”	AUT728	12–24 miesiące*
Filtr RO	AUT787	36–60 miesięcy*

* Rzeczywista żywotność wkładu filtra zależy od jakości lokalnej wody wodociągowej i codziennego użytkowania. Zalecany cykl wymiany to średnia oparta na różnej jakości lokalnej wody wodociągowej. Jeśli jakość lokalnej wody wodociągowej jest poniżej średniej, rzeczywisty czas użytkowania wkładu będzie się różnił od zalecanego cyklu wymiany. Jeśli wkład filtra jest zablokowany, należy go wymienić.

3. Wymiana wkładu filtra

- Przed wymianą wkładów filtra wyłącz zasilanie i dopływ wody.
- Zdejmij przednią pokrywę.
- Obróć w lewo filtr, który wymaga wymiany, i wyciągnij go.
- Zdejmij opakowanie z nowego wkładu filtra i włóż go do systemu. Przekręć go w prawo, aby wyrównać symbol trójkąta na wkładzie filtra z symbolem kłódki na systemie.

- e. Odkręć dopływ wody i ponownie podłącz zasilanie. W przypadku wymiany filtra RO odkręć baterię i pozwól wodzie płynąć przez 30 minut. W przypadku wymiany filtra RO odkręć baterię i pozwól wodzie płynąć przez 10 minut.
- f. Zresetuj żywotność filtra zgodnie z rozdziałem V.

VII. Środki ostrożności

1. Ostrzeżenie

- To NIE JEST oczyszczacz wody. Jako źródła wody należy zawsze stosować miejską wodę wodociągową. Nie należy używać wody, która jest mikrobiologicznie niebezpieczna lub o nieznannej jakości bez odpowiedniej dezynfekcji przed lub za system.
- System ten nie jest przeznaczony do użytku przez osoby (w tym dzieci) o ograniczonych zdolnościach fizycznych, sensorycznych lub umysłowych ani nieposiadające doświadczenia i wiedzy, chyba że są one pod nadzorem lub otrzymały instrukcje dotyczące użytkowania urządzenia od osoby odpowiedzialnej za ich bezpieczeństwo. Należy pilnować, aby dzieci nie bawiły się systemem.
- Należy pamiętać, aby obchodzić się z systemem delikatnie i ostrożnie. Nie należy podejmować prób samodzielnej modyfikacji lub naprawy systemu, w przeciwnym razie gwarancja traci ważność.
- To urządzenie jest przeznaczone wyłącznie do użytku domowego.
- Temperatura wody na wejściu do systemu powinna mieścić się w granicach 5–38°C. Gdy temperatura wody wlotowej przekracza 38°C, filtr może ulec uszkodzeniu i przestać działać. Jeśli temperatura wody wlotowej jest niższa niż 5°C, może to spowodować zamarznięcie i pęknięcie części systemu, co spowoduje wyciek wody.
- Nie należy odwracać kolejności montażu wkładów filtra, aby nie wpływać na wydajność filtra w systemie.
- Jeśli system działa nieprawidłowo lub jest wadliwy, należy natychmiast zaprzestać jego używania. Należy wtedy zakręcić zawór wody wlotowej i odkręcić baterię, aby opróżnić system. Przykłady usterek: Wyciek - Produkt jest pęknięty lub uszkodzony - Pojawia się nietypowy dźwięk lub zapach spalenizny - Urządzenie nie działa - Natychmiast skontaktuj się z działem obsługi klienta w celu przeprowadzenia kontroli.
- Jeśli system nie jest używany przez dłuższy czas, zakręć dopływ wody i odkręć baterię, aby uwolnić wewnętrzne ciśnienie i uniknąć uszkodzenia systemu.

VIII. Rozwiązywanie problemów

Problem	Możliwe przyczyny	Rozwiązanie
Z baterii nie wypływa woda.	Zawór zimnej wody lub trójdrożny zawór kulowy jest zakręcony.	Odkręć zawory.
	System nie jest podłączony do zasilania.	Sprawdź, czy zasilacz jest prawidłowo podłączony do systemu i gniazdka elektrycznego.
Przepływ staje się wolniejszy.	Filtr jest zablokowany.	Wymień filtr.
	Ciśnienie wody na wlocie jest niskie.	Poczekaj, aż ciśnienie wody na wlocie ustabilizuje się, lub zainstaluj przed systemem wzmacniacz ciśnienia, jeśli ciśnienie wody na wlocie jest stale niższe niż 0,1 MPa.
Niska jakość wody wylotowej.	Filtr osiągnął koniec żywotności.	Wymień filtr.
	System nie był używany przez jakiś czas.	Odkręć baterię i pozwól wodzie płynąć przez 5 minut.
	Jakość wody na wlocie jest niska.	Jako źródła wody należy zawsze stosować mięską wodę wodociągową. Nie należy używać wody, która jest mikrobiologicznie niebezpieczna lub o nieznannej jakości bez odpowiedniej dezynfekcji przed lub za systemem.
Wskaźnik błędu świeci się na czerwono i słychać sygnały dźwiękowe.	System filtrował wodę nieprzerwanie przez 2 godziny.	Odłącz system od zasilania, odczekaj 1 minutę i podłącz go ponownie, aby rozwiązać problem.
	Płytką PCB jest uszkodzona.	Skontaktuj się z obsługą klienta.
Wskaźniki żywotności filtra nie zapalają się po odkręceniu baterii.	Moduł elektroniczny jest uszkodzony.	Skontaktuj się z obsługą klienta.
Przycisk resetowania nie działa.	Przycisk nie był wciśnięty na tyle długo, aby uruchomić resetowanie.	Naciśnij i przytrzymaj przycisk resetowania przez 5 sekund.
Przycisk przepłukiwania nie działa.	Moduł przycisku jest uszkodzony.	Skontaktuj się z obsługą klienta.

Wskaźniki nie świecą się.	System nie jest podłączony do zasilania.	Sprawdź, czy zasilacz jest prawidłowo podłączony do systemu i gniazdka elektrycznego.
	Płytkę wskaźników jest uszkodzona.	Skontaktuj się z obsługą klienta.
Inteligentna bateria nie działa.	Inteligentna bateria nie jest podłączona do zasilania.	Upewnij się, że kabel baterii jest dobrze podłączony do systemu.
	Inteligentna bateria jest uszkodzona.	Skontaktuj się z obsługą klienta.

IX. Gwarancja i serwis

Jeśli potrzebujesz informacji lub masz jakiegokolwiek problemy, odwiedź stronę www.philips.com albo skontaktuj się z centrum obsługi konsumenta w swoim kraju. Jeśli w Twoim kraju nie ma centrum obsługi klienta, udaj się do lokalnego sprzedawcy. W ciągu dwóch lat od daty zakupu otrzymasz bezpłatny serwis gwarancyjny dla wszelkich uszkodzeń powstałych w procesie produkcyjnym lub podczas normalnej eksploatacji komponentów, które zostały potwierdzone przez nasz serwis. Serwis gwarancyjny nie obejmuje często wymienianych elementów eksploatacyjnych, urządzeń pomocniczych, opłat za transport oraz serwisu od drzwi do drzwi. Prosimy o okazanie dowodu zakupu pracownikom serwisu podczas konserwacji.

X. Zawartość opakowania

System	1 szt.
Filtr PC „4 w 1”	1 szt.
Filtr RO	1 szt.
Zasilacz z wtyczką	1 szt.
Trójdrożny zawór kulowy	1 szt.
Rura PE 1/4”	1 szt.
Rura PE 3/8”	1 szt.
Inteligentna bateria z akcesoriami	1 szt.
Instrukcja obsługi	1 szt.
Złącze spustowe	1 szt.